

GNG 1500 - MÉCANIQUE POUR INGÉNIEURS

Examen de mi-session
Octobre 25, 2002
Profs Haddad, Milane

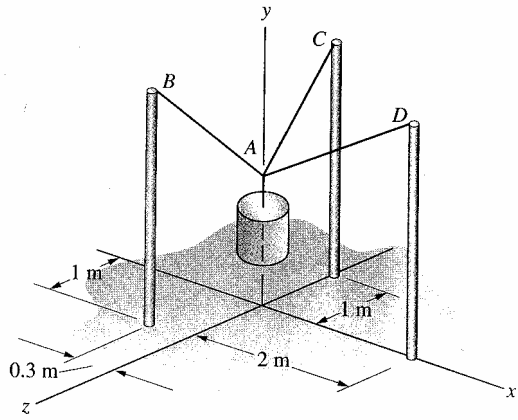
Durée: 75 minutes
Page 1 de 2

Livre Fermé. Toutes les calculettes permises. Dessinez les schémas des corps isolés si nécessaire.

Écrivez vos solutions sur ce papier (recto+verso). **Total des notes pour ces exercices: 30**

1. (15 notes) Le schéma montre une charge de 200 N, suspendue en A, à l'aide de 3 câbles attachés à 3 poteaux verticaux, chacune de 2 m de hauteur. Le point A est à $(0, 1.2, 0)$ m. Toutes les dimensions sont en m.

- a) Dessinez le schéma du corps isolé A.
- b) Exprimez les forces sous leur forme vectorielle.
- c) Calculez les forces dans les câbles AD, AC et AB.



GNG 1500 - MÉCANIQUE POUR INGÉNIEURS

Examen de mi-session
Octobre 25, 2002
Profs Haddad, Milane

Durée: 75 minutes
Page 2 de 2

2.(15 notes) Le schéma montre un treillis soumis à 4 forces en B, C, D et F. Le treillis s'appuie au sol sur un pivot (ou rotule) en A et un appui sans frottement en G.

- Réduisez les forces indiquées à un système force-couple équivalent au point A.
- Dessinez le schéma du corps isolé de la structure.
- Calculez les réactions aux points A et G.

NOTE: Indiquez la force par sa grandeur et direction, et non pas par ses composantes

